

SERIES 35-60

24 VAC 基于微处理器的 直接火花点火控制器

FENWAL®

F-35-60**August 2015**

特点

- DETECT-A-FLAME® 火焰检测技术确保安全启动
- 可自定义的预吹扫和间歇吹扫定时*
- 一次或三次点火尝试
- 系统诊断 LED 灯
- 火焰电流测试针
- 本地或远程火焰检测
- 自动复位**
- 报警输出（常闭触点）

应用

- 商用厨具
- 燃气炉
- 锅炉
- 热水器
- 其他燃气用具

说明


35-60 是一款 24 VAC 直接火花点火 (DSI) 控制器，专用于各种类型的燃气用具。该控制器使用微处理器电路提供精确、可重复的定时和运行时序。板载 LED 灯输出诊断让故障排除变得简单且保证了安全及有效的运行。


Export Information (USA)


Jurisdiction:EAR

ECCN: EAR99

机构认证

 UL 认证，组件程序 UL 372。软件符合 ANSI/UL 1998.UL 文件号 MH8817

 设计符合 ANSI Z21.20, CAN/CSA C22.2 No. 199-M89

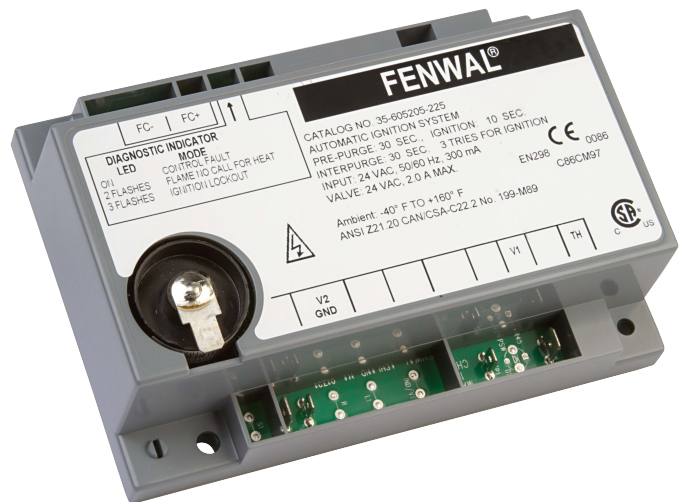
 CE 认证，符合 EN 298:-2003

代码兼容：
AS 4625 - 2008
AS 4622 - 2004



* CE 认证的型号的预吹扫时间不能超过间歇吹扫时间。

** CE 认证的型号不允许自动复位。



技术参数

输入电源	控制器 18-30 VAC 50/60Hz (Class 2 变压器)
输入电流	300 mA @24 VAC 燃气阀继电器得电（仅控制器）
燃气阀	2.0A max @ 24 VAC
运行温度	-40°F 至 +176°F (-40°C 至 +80°C)
储存温度	-40°F 至 +185°F (-40°C 至 +85°C)
火焰灵敏度	最小 0.7 mA
火焰失效响应时间	最大 0.8 秒
火焰检测器自检率	最小每秒一次
燃气类型	天然气、LP 或生产气
点火速率： 远程 本地	50/60 sparks/sec 25/30 sparks/sec
尺寸 (LxWxH) 带盖子	5.69 x 3.94 x 1.87 inches (14.45 x 10.01 x 4.75 cm)
防潮性	非冷凝情况下，可达 95% R.H.， 避免直接暴露在水中
防护等级	未规定，安装控制器的电器 自身提供防护
点火次数	提供一次或三次版本
点火尝试时间	4, 7, 10, 15 秒
预吹扫和 间歇吹扫定时	0, 15 or 30 秒

运行时序 / 火焰恢复 / 安全锁闭

启动 - 加热模式

当 TH/W 从温控器收到 24 VAC 热需求（启动）信号时，控制器将复位并开始自检程序，诊断 LED 灯闪烁一次，预吹扫延迟开始。预吹扫结束后，燃气阀得电打开，点火线圈开始试点火（TFI）阶段。

TFI 阶段检测到火焰时，点火过程结束，燃气阀得电打开。温控器和燃烧器的火焰会一直得到监控以确保系统正常运行。达到温控器设定值且热需求结束时，燃气阀立即失电断开。

点火失败 - 锁闭

单次点火型号

燃烧器点火失败，或 TFI 阶段无法检测到火焰，则燃气阀将失电，控制器将锁闭。LED 灯将显示点火锁闭故障码。

多次点火型号

燃烧器点火失败，或 TFI 阶段无法检测到火焰，则燃气阀将失电关闭。控制器将在另一次点火前进行间歇吹扫延迟。控制器将于燃气阀失电之前再进行两次点火尝试直至锁闭。LED 灯将显示点火锁闭故障码。

火焰失败 - 再点火模式

如果在燃烧器运行时火焰信号丢失，则控制器将在 0.8 秒内反应，立即让高压点火包（HV）得电。TFI 阶段将尝试再次点燃火焰。如果 TFI 阶段内燃烧器无法点燃，则燃气阀将立刻失电关闭，单次点火模式将锁闭。在多次点火模式下，新的 TFI 时序将在间歇吹扫延迟后开始。多次点火模式将在燃气阀失电锁闭之前执行两次点燃燃烧器的额外尝试。如果燃烧器重新点燃，则继续正常运行。

火焰失败 - 循环模式


“失火后循环”选项，一旦火焰失火时，燃气阀将失电关闭，在尝试再点火前，控制器开始间歇吹扫。多次点火型号控制器允许 3 次点火尝试，其中包含间歇吹扫。如果燃烧器重新点燃，则继续正常运行。如果燃烧器无法点燃，则控制器将锁闭。


锁闭恢复


通过手动复位温控器或者断开 24 VAC 维持 5 秒，即可从锁闭中恢复。对于带自动复位功能的型号，如果温控器在一个小时后仍有热需求，则控制器将自动复位，并尝试点燃燃烧器。


安装和接线

35-60 系列控制器可随意进行水平或垂直安装。控制器须安装在带 #6 金属螺丝的平面上。控制器还支持安装在标准的 NEC 4-in. 接线盒内。

 当心	所有的接线必须遵守当地及国际电气标准。
------------------------------------------------------------------------------------------------	---------------------

 当心	维修控制器及拆线时将所有的电缆打上线标。接线错误将引起非正常及危险的操作。控制器更换后，必须始终进行功能检查。
------------------------------------------------------------------------------------------------	---------------------------------------------------------

 警告	该产品使用冲击电压，具有潜在危险性。接线和初始操作必须由有资质的工程师执行。
------------------------------------------------------------------------------------------------	----------------------------------------

 警告	超出技术规范的操作可能导致 Fenwal 产品和其他设备失效，以及造成人员受伤和财产受损。
------------------------------------------------------------------------------------------------	-----------------------------------------------

端子代号		
端子	说明	快速链接（英寸）
TH/W	温控器输入	1/4"
V1	阀电源（输出）	3/16"
NC	报警 （常闭触点）	1/4"
V2	阀接地	3/16"
GND	系统接地	1/4"
S1	远程火焰探头	3/16"
H.V.	高压包输出	因型号而异
FC+, FC-	火焰电流测试针	因型号而异

注意： CE 认证的型号不提供 NC 端子。

接线图 - 35-60

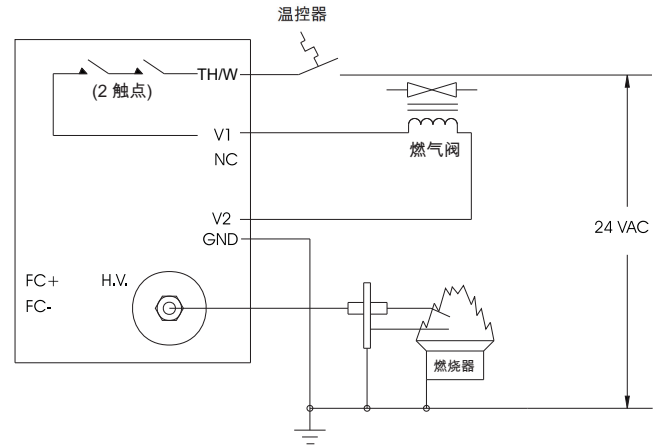


Figure 1. 本地检测

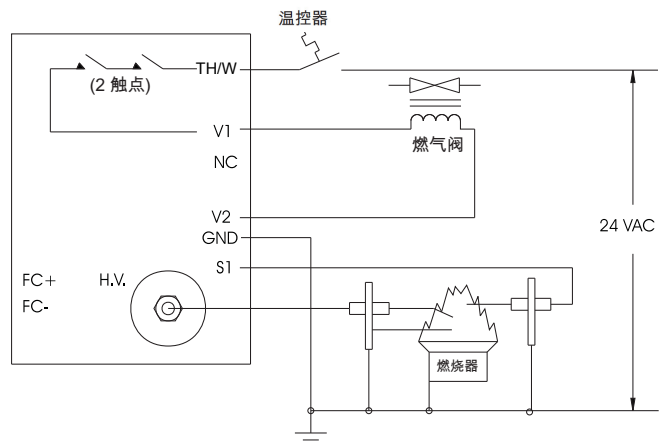


Figure 2. 远程检测

故障排除

故障排除指导	
现象	建议措施
1. 控制器不启动	A. 接线错误 B. 24 VAC 变压器故障 C. 保险丝断路器故障 D. 控制器损坏, 检查 LED 灯获取故障代码
2. 温控器打开 - 未点火	A. 接线错误 B. 温控器损坏, 温控器端子 TH/W 上无电压 C. 控制器损坏, 检查 LED 灯获取故障代码
3. 阀门打开 - TFI 时未打火	A. 电极短接 - 存在 1/8-inch 空隙 B. 检查高压电缆 C. 接线错误
4. 打火 - 阀门关闭	A. 阀线圈打开 B. 阀线缆未连接 C. 控制器损坏, 检查燃气阀端子 V1 上的电压
5. TFI 期间火焰正常 - TFI 后未检测到火焰	A. 检查电极位置 B. 检查高压电缆 C. 燃烧器接地不良 D. 火焰弱, 检测火焰电流

故障状态	
LED 指示	故障模式
常亮	内部控制器故障
闪 2 次	火焰无热需求
闪 3 次	点火锁闭

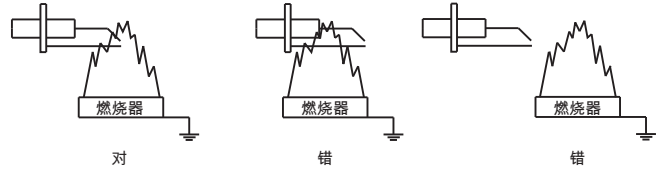
注意：在故障状态下，LED 灯闪亮 1/4 秒，然后闪灭 1/4 秒，以指示故障代码。代码每 3 秒重复一次。断电后控制器将清除故障代码。

内部控制器故障

如果控制器检测到硬件或软件错误，所有的输出将关闭且 LED 灯显示常亮。如果该状况在尝试重启后未改变，则必须更换控制器。

正确的电极位置

正确的安装电极组件，对优化系统性能至关重要。电极组件应这样安装，即电极前端处于火焰外焰中，且离火焰根部大概 1/2-inch (1.2 cm)：



注意：

- 陶瓷绝热层不能处于或靠近火焰。
- 电极组件不能调节或拆卸。电极不能进行现场调节。
- 除非电器制造商另有规定，否则电极间必须保持 0.125 ± 0.031 in (3.12 ± 0.81 mm) 的间隙。如果间距不正确，则必须更换组件。
- 超出温度范围限制可能会导致干扰锁闭和过早的电极失效。
- 正常运行时，电极不能暴露在用户正常操作处。

火焰电流测量

火焰电流是从探头到地面之间的电流。要测量火焰电流，将真 RMS 或模拟 DC 微安培计连接到 FC+ 和 FC- 端子。读数应为 1.0 μ A DC 或以上。如果安培计的读数低于“0”或为负数，表头接反了。请重新根据正确的电极接线。

或者，可以使用数字电压表测量 FC+ 和 FC- 端子之间的 DC 电压。每微安培火焰电流产生 1.0 VDC。例如，2.6 VDC 等同于 2.6 μ A。

匹配控制器接地的良好的燃烧器接地十分有助于稳定的火焰检测。

尺寸

快速连接（英寸）

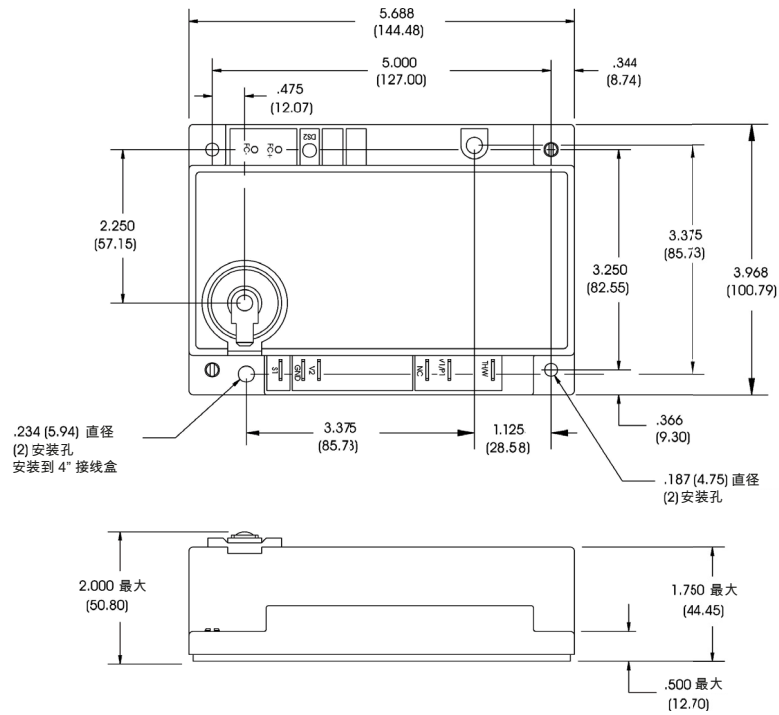


Figure 3. 标准盖子

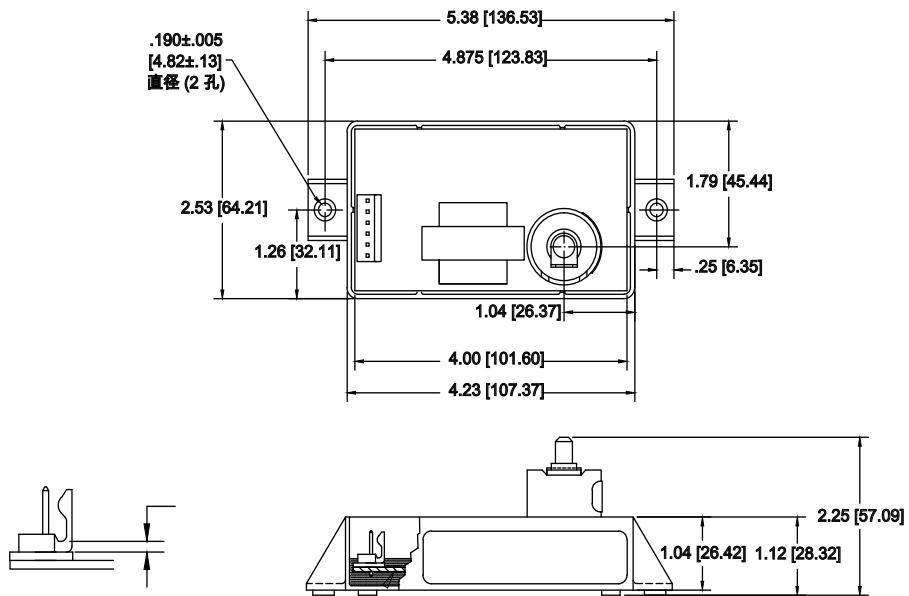


Figure 4. 35-602 特殊小尺寸配置

注意：所有尺寸单位均为英寸和（毫米）。

部件号配置

SERIES 35-605 **X X X** - X X X

产品代号

- 2 = 标准 CE 认证型号*
- 3 = 特殊 CE 认证型号*
- 5 = 标准
- 6 = 边接头
- 8 = 售后套件
- 9 = 特殊配置

该位置的 3、8 或 9

(例如 35-60 5 **901** - 113)

表示一种特殊的配置。

9XX 是按顺序分配的配件编号，不遵循标准的配件编号配置。

如需获得该控制器的工作特性，请咨询 Fenwal。

点火尝试

- 1 = 4 秒
- 3 = 7 秒
- 5 = 10 秒
- 7 = 15 秒

间歇吹扫

- 0 = 无 (仅单次点火尝试)
- 1 = 15 秒
- 2 = 30 秒

Pre-Purge

- 0 = 无
- 1 = 15 秒
- 2 = 30 秒

点火尝试次数和火焰检测方式

- 0 = 单次，本地检测
- 1 = 单次，远程检测
- 5 = 三次，本地检测
- 6 = 三次，远程检测

盖子

- 0 = 改性聚苯醚灰色盖子
- 1 = 整体支座
- 2 = HHVT 有盖子
- 3 = HHVT 无盖子

*对于 CE 认证的型号，预吹扫时间不能超过间歇吹扫时间，且不允许自动复位。

SERIES 35-602 X X X - X X X

如需特殊小尺寸配置，请咨询 Fenwal

FENWAL® 和 DETECT-A-FLAME® 是 Kidde-Fenwal Inc. 的注册商标。

FENWAL®

Fenwal Controls, Kidde-Fenwal Inc.
400 Main Street
Ashland, MA 01721
Tel: 800-FENWAL-1
Fax: 508-881-7619
www.fenwal.com

This literature is provided for informational purposes only. KIDDE-FENWAL, INC. assumes no responsibility for the product's suitability for a particular application. The product must be properly applied to work correctly. If you need more information on this product, or if you have a particular problem or question, contact Ashland, MA 01721.